

Baumer Capteur mycom mécanique



**ELTRA**
trade

Compte-rendu des utilisateurs:

Le micromètre le plus compact sur le marché!

Alors que la microtechnique est considérée comme une discipline de la nouvelle génération, Baumer electric peut se féliciter de pouvoir profiter d'une expérience de plusieurs dizaines d'années dans ce domaine. Comme exemple, nous aimerions mentionner le commutateur de précision My-Com établi avec succès sur le marché et dont il faut rechercher la conception originale au siècle dernier, dans les années 60. Une performance de pointe de la micromécanique dont la réalisation a pu être réalisée, à cette époque, grâce à une utilisation conséquente des technologies, des procédés et des matériaux les plus récents, c'est le My-Com. Jusqu'à ce jour, de façon incontestée et sur le marché mondial, le fin de course le plus compact et le plus précis.



La famille My-Com: le commutateur le plus précis au monde

Un micromètre, un μ ou 0,001mm
Fixer des points de référence, surveiller des tolérances, contrôler, ajuster et ceci de façon rapide, fiable et avec une grande précision. A un micromètre près, des appareils de mesure et des

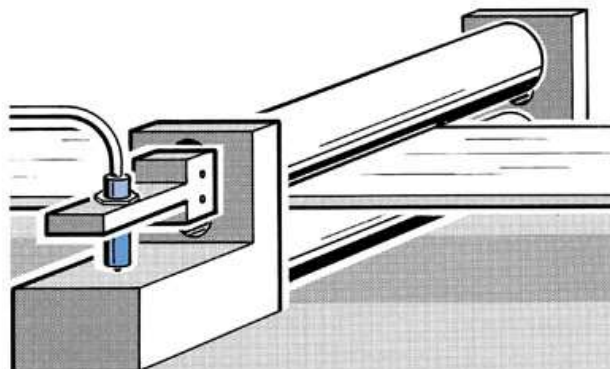
machines-outils de toute catégorie se laissent étalonner ou référencer au moyen d'interrupteurs fin de course My-Com. Il va de soi que pour obtenir avec un produit mécanique une aussi haute précision et de la conserver durant toute sa durée de vie, il fallait déjà, lors du choix des matériaux utilisés, emprunter des voies nouvelles. C'est ainsi que pour la pointe de contact et son guidage, on a fait appel à une céramique haute performance. Les contacts électriques sont complètement recouverts d'or brillant, toutes les pièces de précision extrudées et les différents composants mécaniques répondent aux plus hautes exigences.

Fiables et d'une longue durée de vie

Lors de la conception de la palette des My-Com, on a veillé, dès le début et de façon conséquente, à réduire au strict minimum le nombre de pièces nécessaires. Peu de pièces en mouvement, pour le My-Com standard on en compte juste trois, ainsi que la haute qualité des différents composants, assurent un nombre élevé de commutation avec un taux de reproductibilité considérable. Des raisons supplémentaires pour une fiabilité et une espérance de vie au-dessus de la moyenne des commutateurs de précision My-Com sont à rechercher dans une course extrêmement courte et linéaire en deux directions seulement et à une course après contact très bien adaptée. Sa force de pression minimale, à partir de 30 Cn, rend possible son utilisation même sur des matériaux fragiles sans pour autant les griffer ni les déformer ou leur faire subir une quelconque dégradation. Le commutateur de précision en technique à deux conducteurs est conçu avec un contact à manœuvre positive d'ouverture de façon à interrompre en toute sécurité le circuit électrique en cas de bris de ressort. Vu que le contact du commutateur en position de repos est obligatoirement fermé, les problèmes de compatibilité électromagnétique sont pratiquement étrangers pour le My-Com. Cela apporte une sécurité supplémentaire lors de son utilisation. Le commutateur de précision a déjà plus de 1 million de fois démontré sa fiabilité dans des applications industrielles les plus diverses.

Le My-Com et ses applications

Le positionnement de points de références sur les machines-outils, les appareils de laboratoire, les robots, les automates de montage et de manutention est une application classique du commutateur de précision. Ceci est mis en évidence sur la photo ci-contre (Illustration 2) qui a été réalisée sur une décolleteuse pour petites pièces. Le My-Com BS, utilisé pour cette application et fixé au moyen d'une équerre de montage extrêmement stable et d'une robustesse imposante, a pour mission de redéfinir le point de référence sur la machine et ce dans des intervalles de temps bien définis. A cette fin, la tige filetée en rotation amène lentement la partie métallique, visible à droite sur l'illustration, en direction de la pointe tactile du My-Com jusqu'à ce qu'il commute permettant ainsi de déterminer la position exacte ou la position initiale de la mécanique en mouvement. La précision exigée pour le point de commutation est, pour cette application, de 0,001 mm.



Dans cette application, le commutateur My-Com mesure la plus petite déviation du cylindre supérieur d'un dispositif de contrôle double feuille

Avec grande précision et bien haut dans le ciel

Pas seulement sur la terre mais aussi dans les espaces en apesanteur et sans air de l'atmosphère, la grande précision et la reproductibilité dans le domaine du micromètre sont également demandées. Des commutateurs My-Com élaborés en observant des conditions de fabrication extrêmement rigoureuses et dont leur aptitude à cette application spécifique a été testée au moyen de méthodes d'évaluation aérospatiales sont responsables, depuis plus de deux ans, pour le positionnement du point zéro, à un micromètre près, d'un miroir dans le module Scan Optic, ainsi dénommé. Pour cette application, il y avait, entre autre, l'exigence qu'aucune dérive du point de commutation ne pouvait apparaître même en cas de sollicitations thermiques ou mécaniques. C'est sans dommage que les commutateurs de précision My-Com ont résisté aux effets de vibrations et d'accéléérations qu'ils ont subis au cours des phases de lancement et de la mise en orbite géostationnaire. Des commutateurs de précision My-Com sont également présents depuis une période prolongée dans la station orbitale internationale ISS ainsi que dans deux autres sondes spatiales et assurent leur fonction avec succès. Pour les applications mentionnées ci-dessus, le poids extrêmement faible du My-Com B 75 s'avère être un atout de grande importance puisqu'il pèse seulement 14 grammes. L'expérience ainsi acquise au cours des centaines de km parcourus au-dessus de la surface de la terre est mise, de plus en plus, au service des applications sous vide dans des laboratoires de physique et de recherche nucléaires.



Le commutateur My-Com utilisé sur une décolleteuse pour de petites pièces

Egalement pour la détection de différences extrêmement faibles comme, par exemple, celles que l'on rencontre dans la mesure de l'épaisseur des feuilles ou du contrôle double feuille, on fait bien souvent appel aux commutateurs My-Com.

Ce qui différencie le My-Com des autres palpeurs et autres systèmes de mesure offrant la même

précision de mesure, c'est naturellement sa construction très compacte. Avec très peu d'investissement, il se laisse s'intégrer, par exemple, dans la pointe d'un comparateur à cadran ou de sondes de détection. Une propriété remarquable qui rend ce produit toujours plus attractif dans les domaines de la technique de la mesure et de l'automatisation où la tendance à la miniaturisation ne cesse de croître.



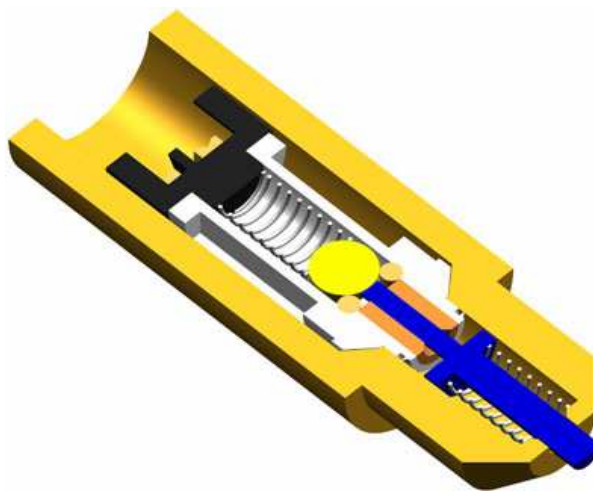
Réglage au millimètre près du miroir du satellite météo ESA au moyen d'un commutateur de précision My-Com

Domaines d'utilisation préférentiels pour les commutateurs de précision My-Com

- Construction de machines-outils
- Construction de machines spéciales
- Industrie horlogère
- Robotique
- Industrie textile
- Industrie de l'emballage
- Construction d'appareils de mesure
- Montage et manutention
- Construction d'appareils médicaux
- Electromécanique
- Construction d'outillage
- Contrôle de qualité

La famille My-Com

La famille des produits My-Com est compacte et facilement maîtrisable. Beaucoup d'applications se laissent réaliser avec les boîtiers cylindriques avec filetage fin et les boîtiers parallélépipédiques standards. Dans de nombreuses applications, ce n'est pas seulement la forme qui est décisive mais aussi comme, par exemple et de plus en plus, la force d'actionnement mise en jeu, le matériau et le finissage de la pointe de contact. Ici, la construction modulaire de l'intérieur du My-Com offre une haute flexibilité lors de la réalisation des travaux d'adaptation pour des applications spécifiques ou encore des solutions sur mesure pour la clientèle (Illustration 4). Pour ce faire, on dispose de ressorts de différentes tensions, de pointes de contact pointues, sphériques et aplaties de différents matériaux qui, cependant, ne peuvent être combinés entre eux sans restriction mais quand même avec beaucoup de facilité. Pour des applications qui demandent un courant de charge important, on dispose d'exécutions avec amplificateur à transistor intégré en technique NPN ou PNP. Ces versions à 3 conducteurs sont dimensionnées pour une tension d'alimentation de 5 -30 VDC et un courant de sortie maximum de 50 mA. Le contacteur électronique transforme le contact d'ouverture (NC) en un contact de fermeture (NO). Le commutateur My-Com rend ainsi possible la commande directe d'un automate programmable ou de tout autre type d'entrées électroniques. Pour des utilisations dans des environnements très poussiéreux ou humides, des versions étanches répondant à la classe de protection IP 67 sont à disposition.



L'intérieur d'un commutateur My-Com construit selon les spécifications d'un client. Ce qui est spécial dans cette exécution, c'est le boîtier et la pointe de contact en acier inoxydable ainsi que

les deux ressorts au niveau de la tête du commutateur de précision.

Fixer des points de référence, surveiller des tolérances, contrôler, ajuster. Ceci naturellement de façon rapide, fiable et avec une haute précision: c'est le défi que nous rencontrons chaque jour dans un environnement avec une tendance continue pour la miniaturisation et l'utilisation de composants toujours de plus en plus complexes. Il va de soi que les commutateurs de précision My-Com ont été développés et conçus pour répondre à cette attente. Précision du seuil de commutation de 1 micromètre. Pour des applications critiques où, tout simplement, la précision d'un cheveu ne suffit pas.



ELTRA
trade



www.eltra-trade.com



+421 552 601 099



info@eltra-trade.com